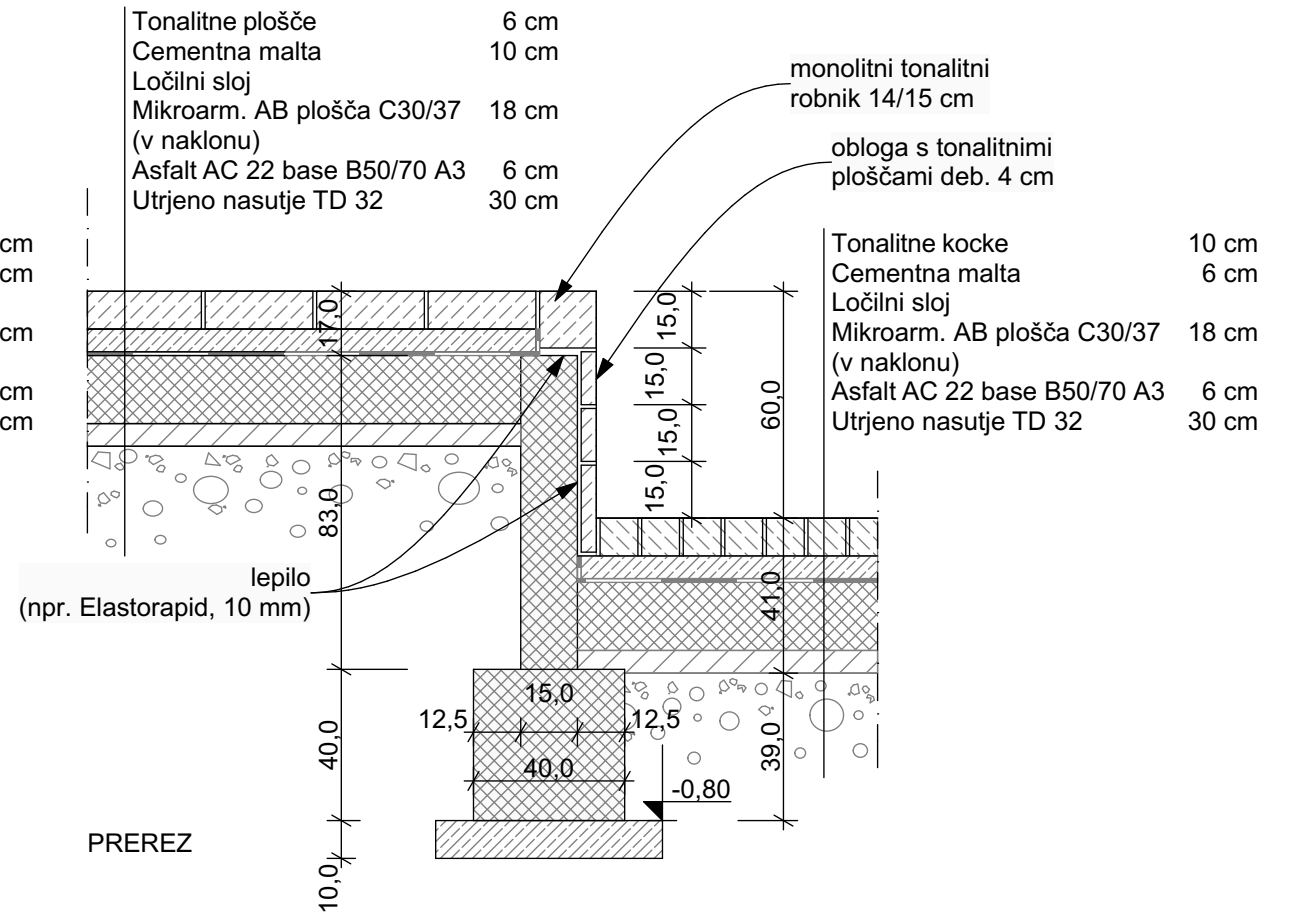
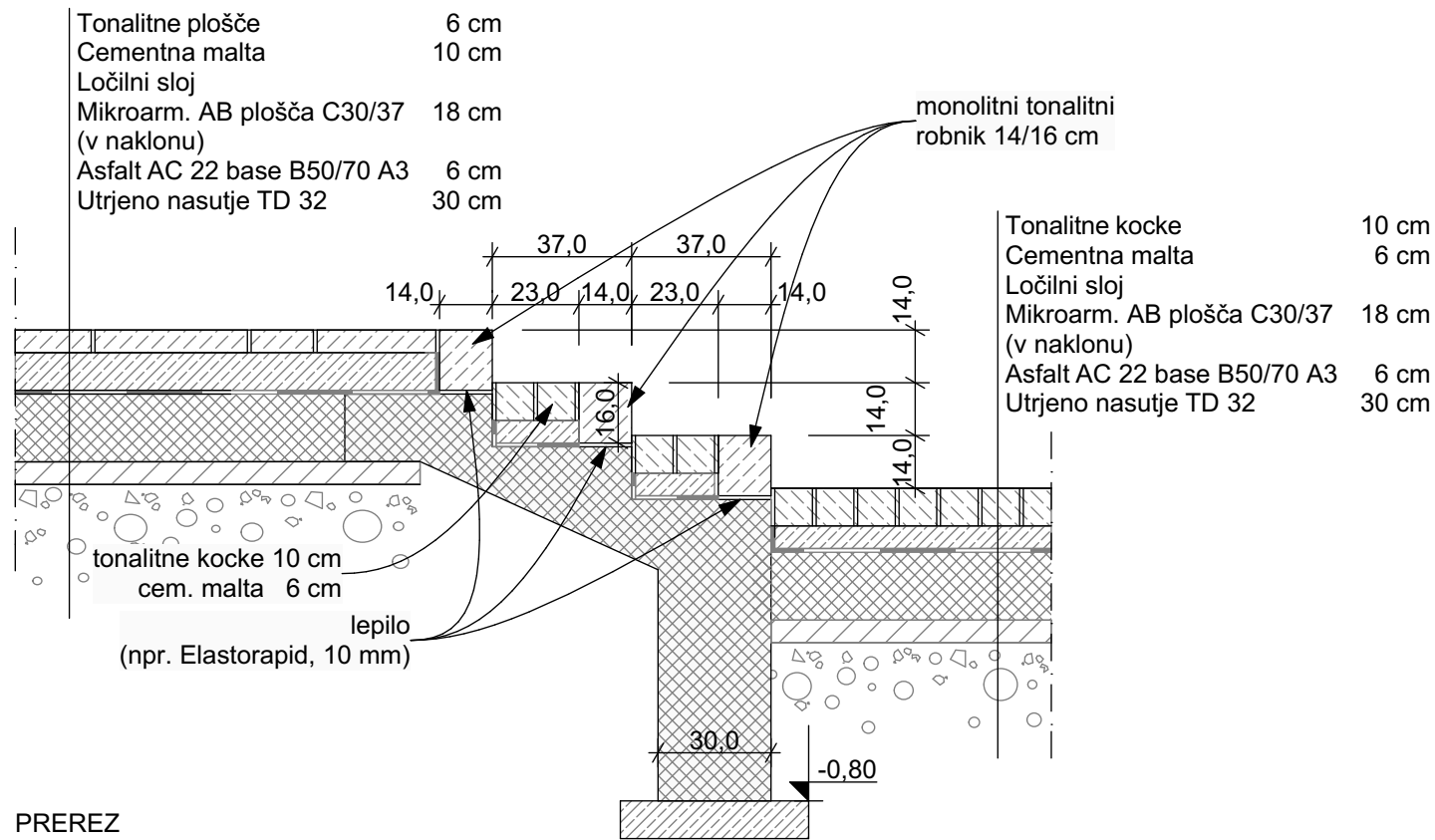


PREREZ



PREREZ



PREREZ

biroskiro
 ideje za mobilnost

Biro skiro,
 ideje za mobilnost, d.o.o.
 Pod jelsami 10
 1000 Ljubljana

objekt	Preureditev Trga bratov Mravljakov kot območja prijaznega prometa
naročnik	Občina Šoštanj
vrsta dokumentacije	PZI
načrt	Načrt krajinske arhitekture - št. 1-1/2018
risba	DETAJLI - oder
merilo	1:20
odg. vodja projekta in odg. projektant	Mojca Balant, u.d.i.k.a. / ZAPS KA1859
sodelavci	Veronika Ščetinin, Boris Zakotnik